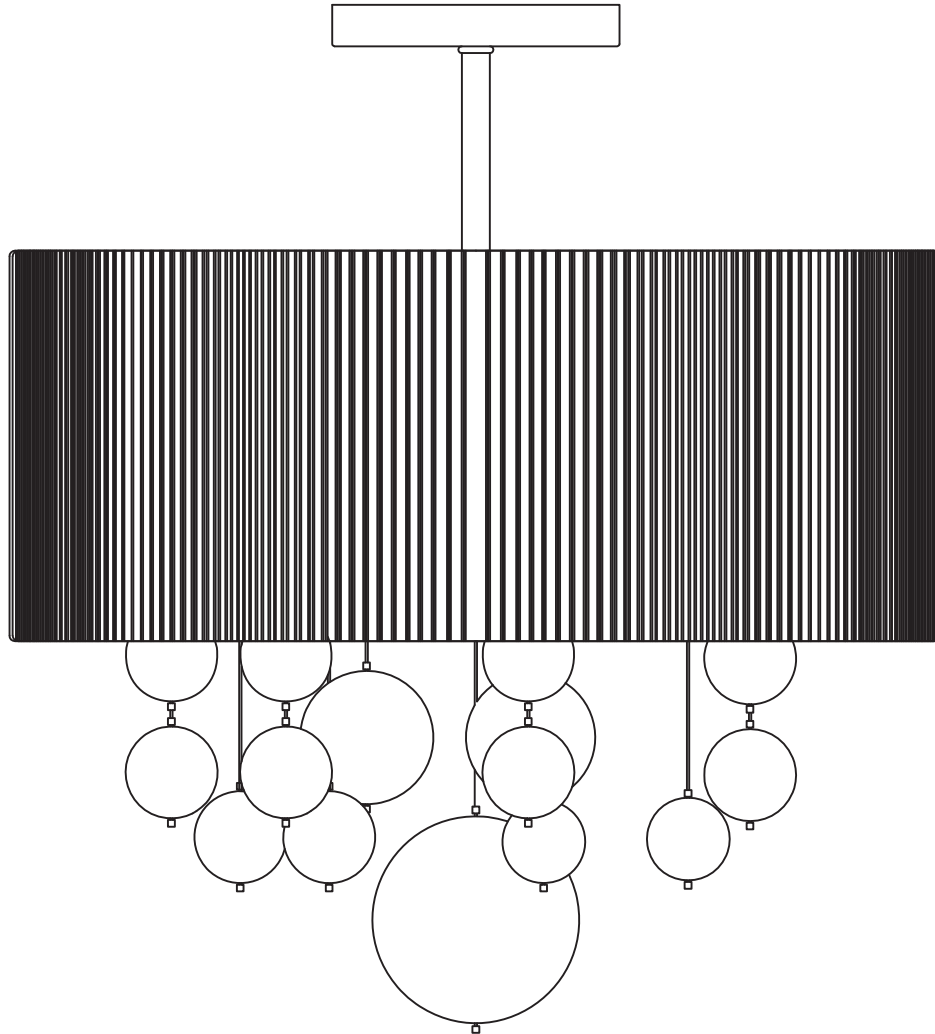




SEMI-FLUSH

MODEL #83227

Français p. 9



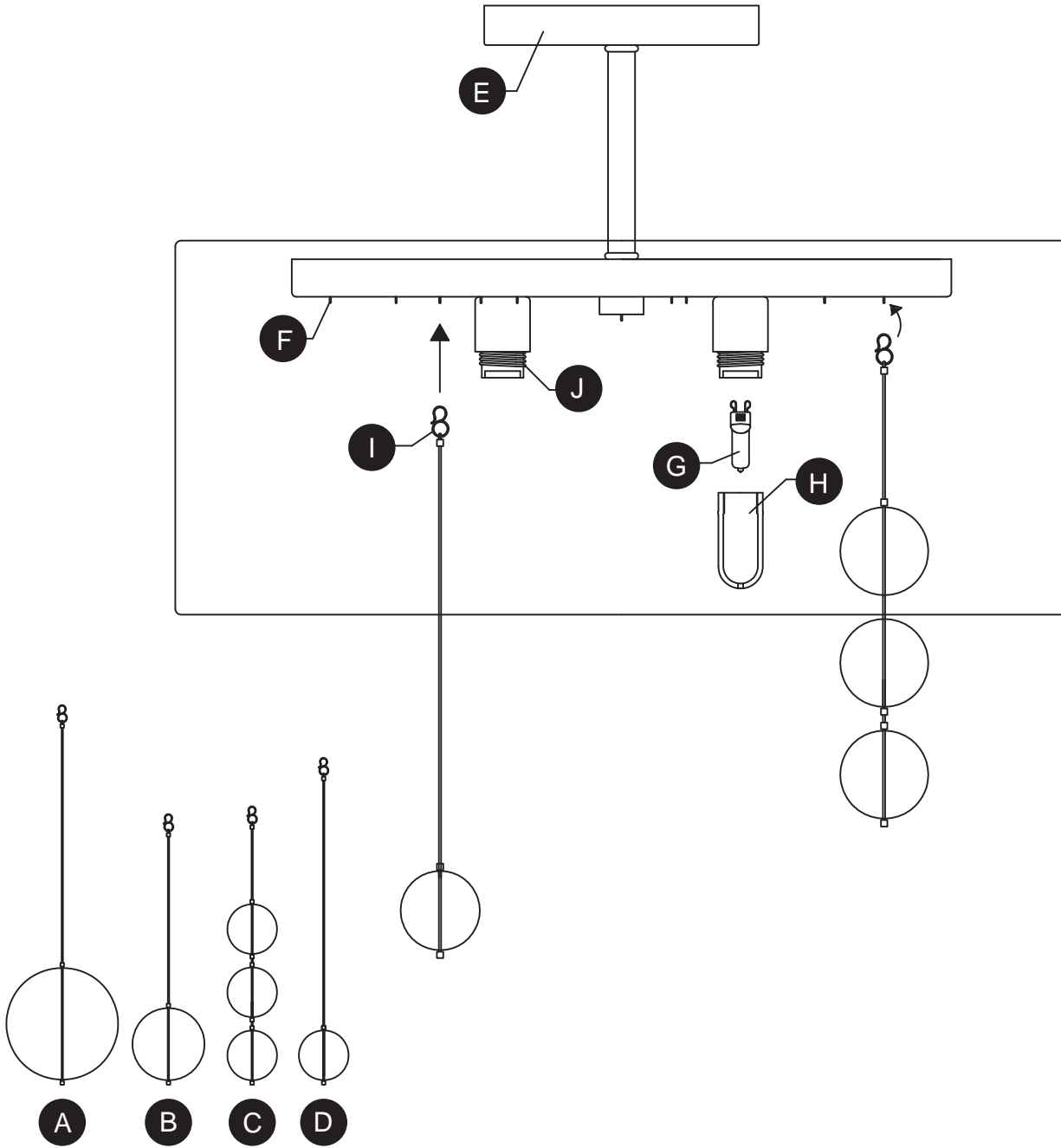
ATTACH YOUR RECEIPT HERE

Serial Number _____ Purchase Date _____



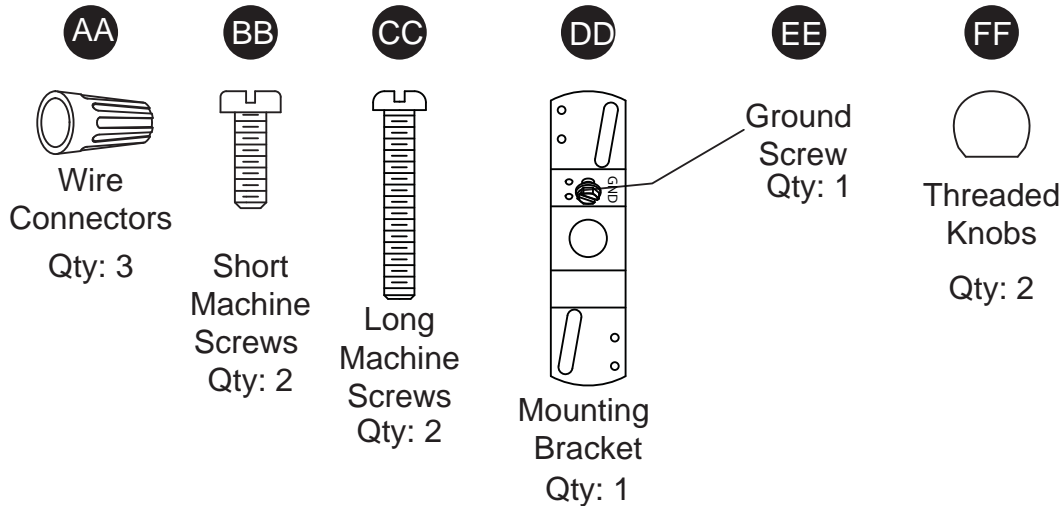
Questions, problems, missing parts? Before returning to your retailer, call our customer service department at **1-855-226-7169**, 8 a.m. - 4 p.m., EST, Monday - Friday.

PACKAGE CONTENTS



PART	DESCRIPTION	QUANTITY
A	13 Inch Hanging Ball	1
B	9 Inch Hanging Ball	3
C	8 Inch Hanging Ball	7
D	10 Inch Hanging Ball	7
E	Canopy	1
F	Wire Loop	18
G	40-Watt G9 bulb	3
H	Bulb Cover	3
I	Hanging Clip	18
J	Threaded Socket	3

HARDWARE CONTENTS



SAFETY INFORMATION

Please read and understand this entire manual before attempting to assemble, operate or install the product.

WARNING

- **IMPORTANT:** NEVER attempt any work without shutting off the electricity.
- Go to the main fuse box, or circuit breaker, in your home. Place the main power switch in the "OFF" position and unscrew the fuse(s), or switch "OFF" the circuit breaker switch(es), that control the power to the fixture or room that you are working on.
- Place the wall switch in the "OFF" position. If the fixture to be replaced has a switch or pull chain, place it in the "OFF" position.
- Do not use bulbs with wattage greater than specified on this fixture.
- **WARNING:** California Prop. 65: This lighting fixture contains chemicals known to the state of California to cause cancer, birth defects, and/or other reproductive harm. Wash hands after use.

CAUTION

- Read and understand all instructions and illustrations completely before proceeding with assembly and installation of this fixture.
- If you have any doubts about how to install this lighting fixture, or if the fixture fails to operate completely, please contact a licensed electrical contractor.
- All parts must be used as indicated in these instructions. Do not substitute any parts, leave parts out, or use any parts that are worn out or broken. Failure to obey this instruction could invalidate the ETL listing and/or C.S.A. certification of this fixture.

PREPARATION

Before beginning assembly of product, make sure all parts are present. Compare parts with package contents list. If any part is missing or damaged, do not attempt to assemble the product.



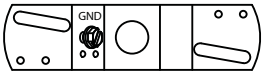
Estimated assembly time: 30 minutes to 1 hour

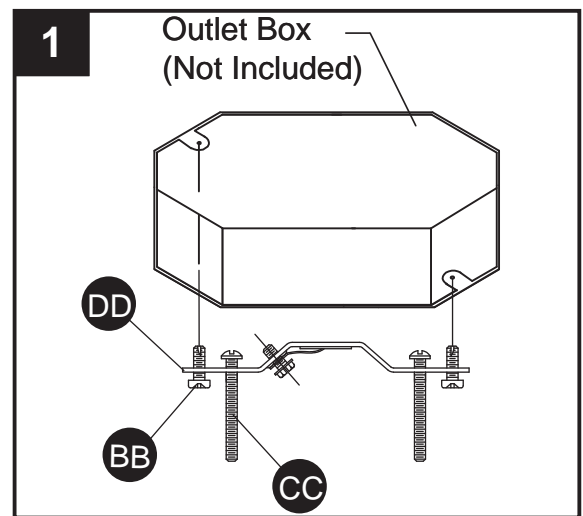
Tools Required for Assembly (not included): Phillips screwdriver, flathead screwdriver, wire strippers, electrical tape, ladder, safety glasses, drill and 9/32 drill bit.

ASSEMBLY INSTRUCTIONS

1. Insert long machine screws (CC) into the mounting bracket (DD) before connecting to the outlet box. The two long machine screws (CC) should protrude through mounting bracket (DD) for securing canopy (A) in later steps. Connect the mounting bracket (DD) to outlet box with short machine screws (BB). Orient the mounting bracket (DD) so the raised center portion protrudes into the outlet box.

Hardware Used

BB	Short Machine Screw		x 2
CC	Long Machine Screw		x 2
DD	Mounting Bracket		x 1



2. Wire connection guide:

Ground wire:

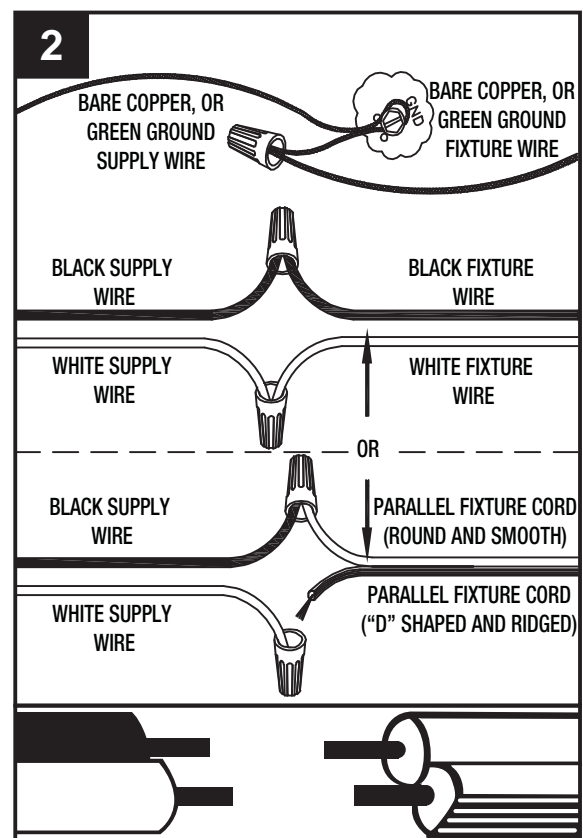
- For installation in the United States: Wrap ground wire from outlet box around ground screw (EE) on mounting bracket (DD) no less than 2 in. from wire end. Tighten ground screw (EE). If fixture is supplied with a ground wire, connect to outlet ground wire with a wire connector (AA).
- For installation in Canada: If fixture is supplied with ground wire, wrap ground wire around ground screw (EE) on mounting bracket (DD). Tighten ground screw (EE).

Supply wires:

- Connect the Neutral (White) supply wire from the outlet box to the Neutral fixture wire (White or Parallel Cord "D" shaped and ribbed).
- Connect the Hot (Black) supply wire from the outlet box to the Hot fixture wire (Black or Parallel Cord round and smooth).

NOTE:

Fixture will have 2 wires either Black & White or Parallel Cord SPT-2 lamp wire with one round smooth wire and one "D" shaped ribbed wire.

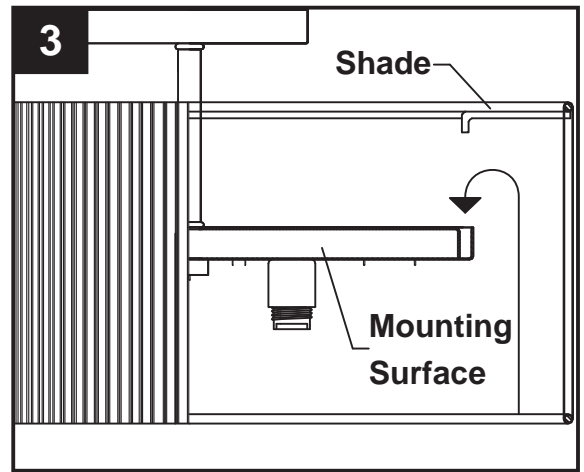


Hardware Used

AA	Wire Connector		x 3
-----------	----------------	---	-----

ASSEMBLY INSTRUCTIONS

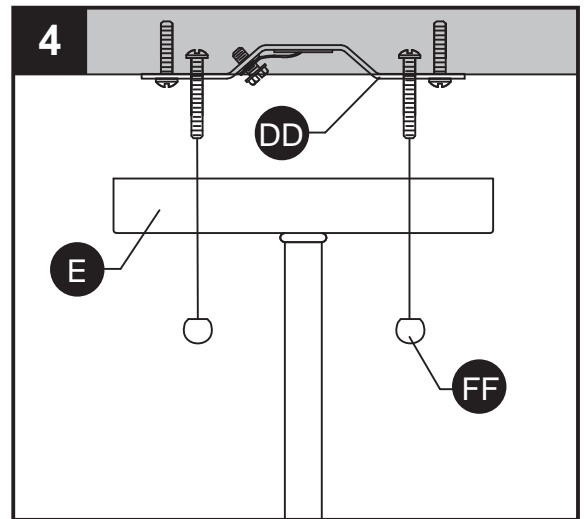
3. Hang shade from mounting surface. Shade wire tabs will rest inside the lip of the mounting surface.



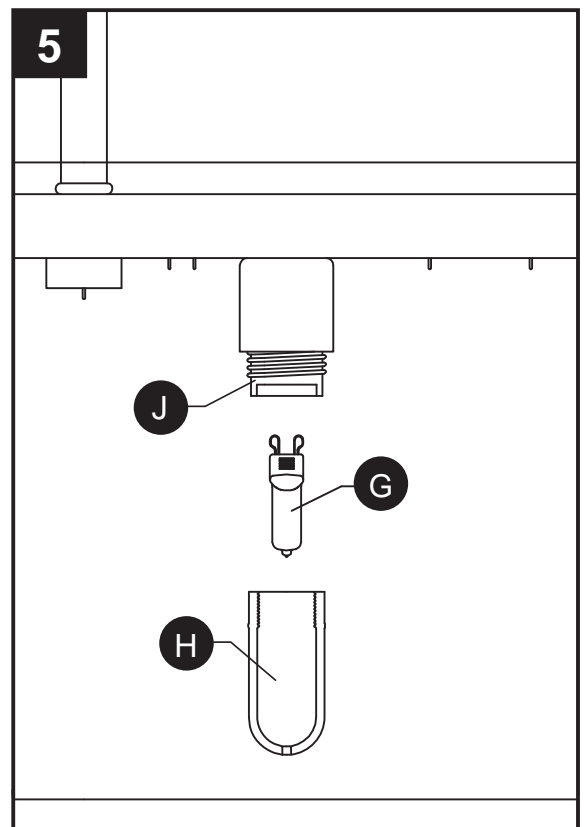
4. Secure canopy (E) to mounting bracket (DD) with threaded knobs (FF).

Hardware Used

- FF** Threaded Knob x 2



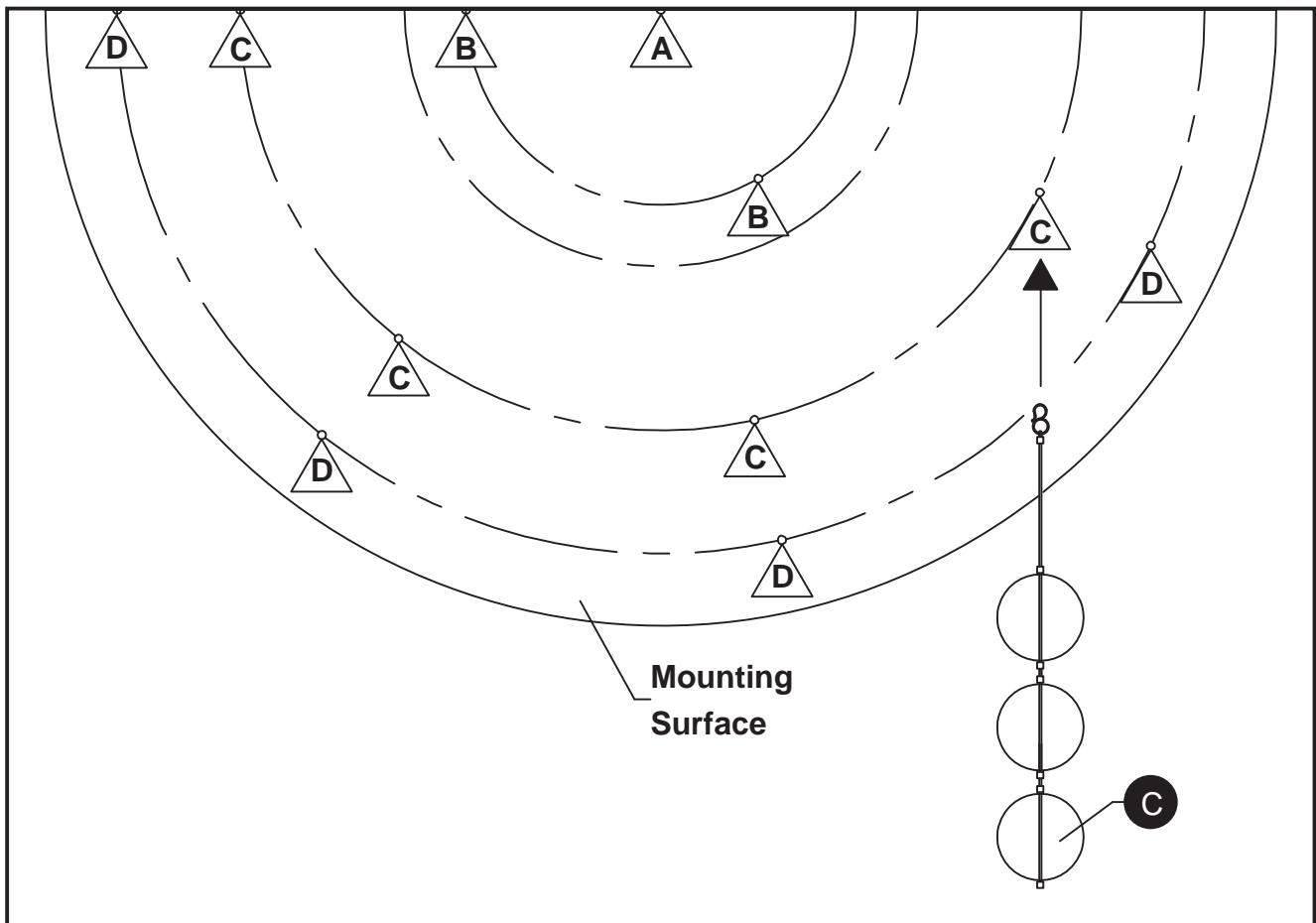
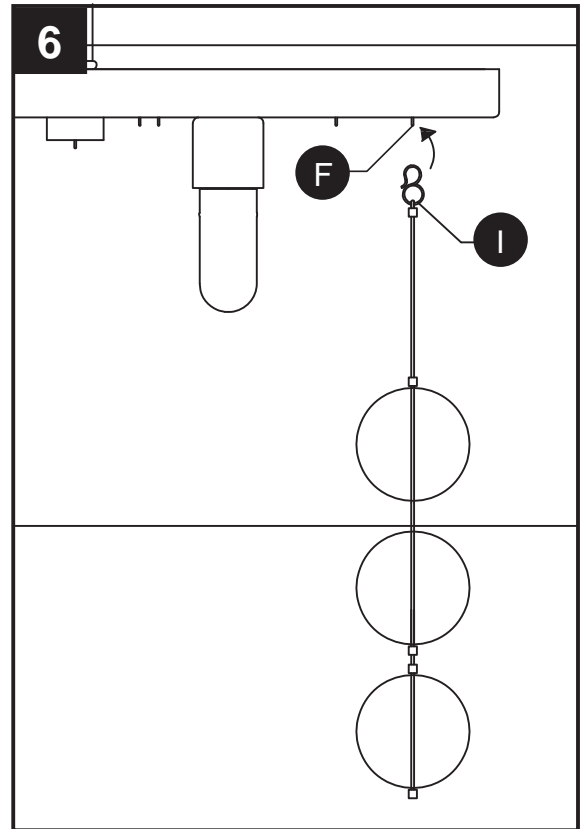
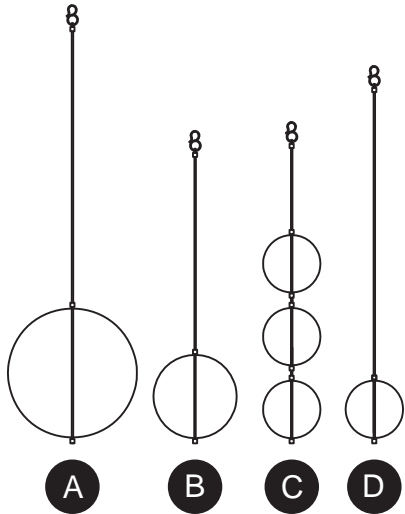
5. Insert 40-watt G9 Bulb (G) into threaded socket (J). Screw bulb cover (H) over 40-watt G9 bulb (G) and onto threaded socket (F).



ASSEMBLY INSTRUCTIONS

6. To attach hanging balls pass hanging clip (I) through the wire loop (F).

Note: Hanging balls will be marked with a letter. Attach the lettered hanging ball to the corresponding letter found on the mounting surface.



CARE AND MAINTENANCE

- Always be certain that electric current is turned off before cleaning this item.
- Use a soft, moist cloth with mild non-abrasive soap to clean fixture. Never use glass cleaner on fixture, as it will damage the metal finish.
- All glass shades may be washed in a towel-lined sink with warm water and mild soap. Do not wash shades in an automatic dishwasher.

TROUBLESHOOTING

PROBLEM	POSSIBLE CAUSE	CORRECTIVE ACTION
Fixture does not light.	1. Fixture may be wired incorrectly. 2. Worn or broken bulb.	1. Check wiring. 2. Replace bulb.

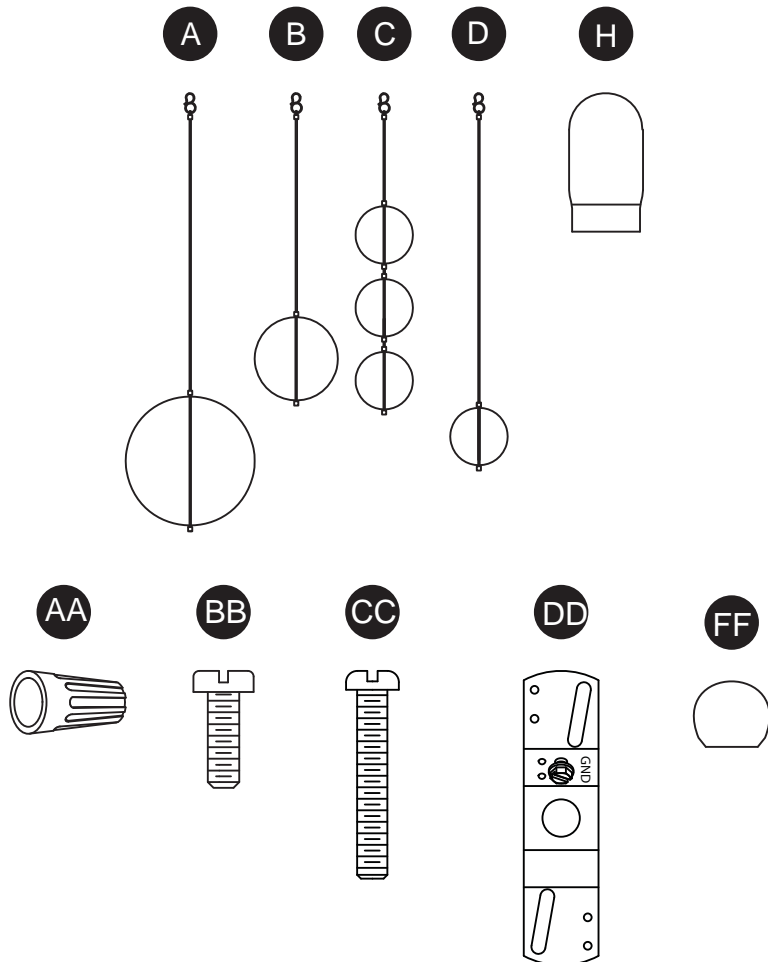
WARRANTY

Distributor warrants products manufactured by it will be free from defects in material and workmanship for one (1) year following the date of shipment. This warranty does not cover bulbs or finish on outdoor product. If any of the warranted products are found by Distributor to be defective, such products will, at Distributor's option, be replaced or repaired at Distributor's cost. The parties hereto expressly agree that Buyer's sole and exclusive remedy against the Distributor shall be for the repair or replacement of defective products as provided herein, or, at the Distributor's sole option, Distributor may refund the purchase price of the products. THE FOREGOING WARRANTY IS IN LIEU OF ALL OTHER WARRANTIES, EXPRESSED OR IMPLIED, INCLUDING THOSE OF MERCHANTABILITY, FITNESS FOR ANY PARTICULAR PURPOSE OR INFRINGEMENT. No affirmation of Distributor, by words or action, other than set forth in this paragraph shall constitute a warranty. Goods which may be sold by Distributor but which are not manufactured by Distributor are not warranted by Distributor, but are sold only with the warranties, if any, of the manufacturer thereof. This warranty does not cover labor or other costs or expenses to remove or install any defective, repaired or replaced product. Distributor's warranty does not apply to any products that have been subjected to misuse, mishandling, misapplication, neglect (including, but not limited to improper maintenance), accident, improper installation, modification (including, but not limited to use of unauthorized parts or attachments), or adjustment or repair.

REPLACEMENT PARTS LIST

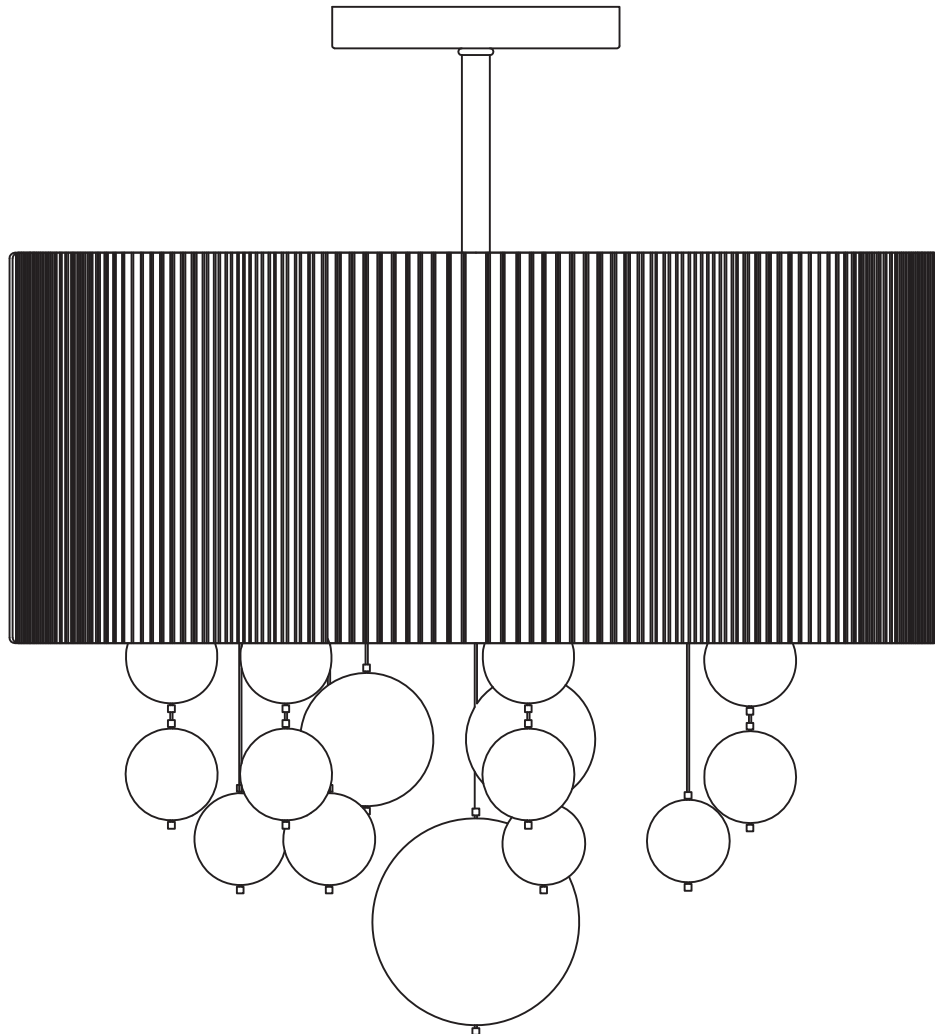
For replacement parts, call our customer service department at **1-855-226-7169**, 8 a.m. - 4 p.m., EST, Monday - Friday.

PART	DESCRIPTION	PART #
A	13 Inch Hanging Ball	13IHB83227
B	9 Inch Hanging Ball	9IHB83227
C	8 Inch Hanging Ball	8IHB83227
D	10 Inch Hanging Ball	10IHB83227
H	Bulb Cover	BC001
AA	Wire Connector	WC001
BB	Short Machine Screw	SCR832X050
CC	Long Machine Screw	SCR832X100
DD	Mounting Bracket	XBAR83227
FF	Threaded Knob	TK83227



LUMINAIRE SEMI-ENCASTRÉ

MODÈLE #83227



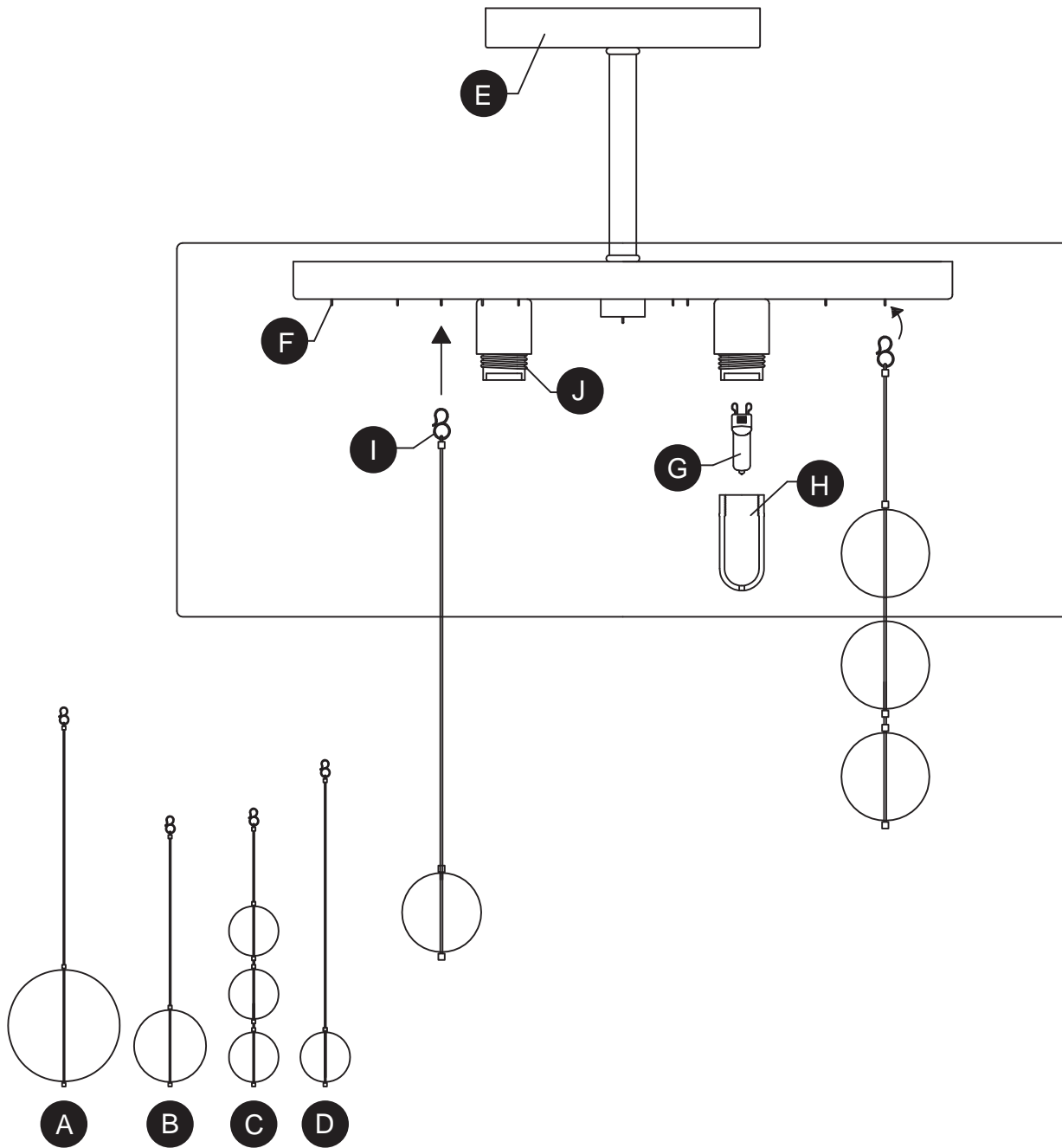
JOIGNEZ VOTRE REÇU ICI

Numéro de série _____ Date d'achat _____



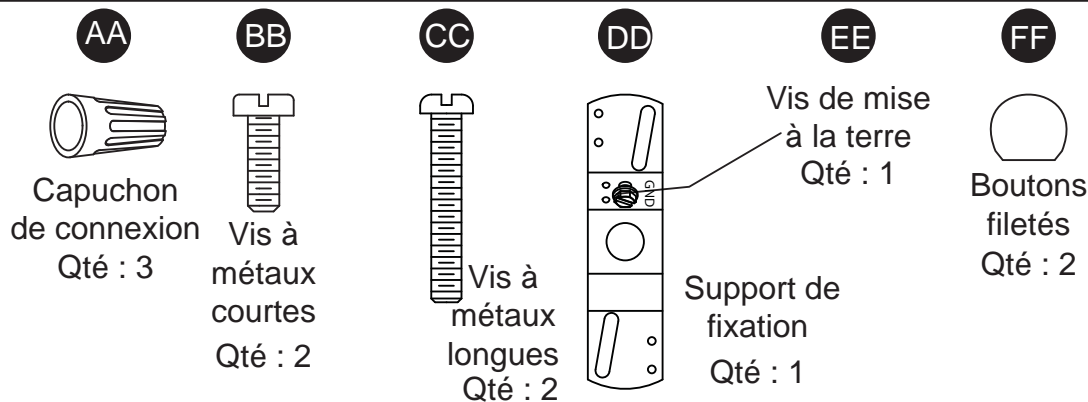
Des questions, des problèmes, des pièces manquantes? Avant de retourner l'article au détaillant, appelez notre service à la clientèle au 1 855 226-7169, entre 8 h et 16 h (HNE), du lundi au vendredi.

CONTENU DE L'EMBALLAGE



PIÈCE	DESCRIPTION	QUANTITÉ
A	Boule suspendue de 13 po (33 cm)	1
B	Boule suspendue de 9 po (23 cm)	3
C	Boules suspendues de 8 po (20 cm)	7
D	Boule suspendue de 10 po (25 cm)	7
E	Pavillon	1
F	Boucle de fil	18
G	Ampoule G9 de 40 watts	3
H	Cache-ampoule	3
I	Attache de suspension	18
J	Douille fileté	3

QUINCAILLERIE INCLUSE



! CONSIGNES DE SÉCURITÉ

Veuillez vous assurer de lire et de comprendre l'intégralité du présent guide avant d'assembler, d'utiliser ou d'installer ce produit.

! AVERTISSEMENT

- **IMPORTANT** : NE tentez JAMAIS de travailler sans couper l'électricité.
- Accédez au panneau central de disjoncteurs ou de fusibles de votre demeure et placez l'interrupteur principal en position d'arrêt (« OFF »). Dévissez les fusibles ou placez en position d'arrêt (« OFF ») l'interrupteur des disjoncteurs qui alimentent le luminaire ou la pièce dans laquelle vous travaillez.
- Placez l'interrupteur mural en position d'arrêt (« OFF »). Si le luminaire à remplacer est doté d'un interrupteur à bouton ou à chaîne, placez-le en position d'arrêt (« OFF »).
- N'utilisez pas d'ampoules dont la puissance dépasse la puissance nominale indiquée sur ce luminaire.
- **AVERTISSEMENT** en vertu de la Proposition 65 de la Californie : Ce luminaire contient des produits chimiques reconnus par l'État de la Californie comme étant la cause de cancers, d'anomalies congénitales et d'autres problèmes liés aux fonctions reproductrices. Lavez-vous les mains après l'avoir manipulé.

MISE EN GARDE

- Prenez soin de lire et de comprendre toutes les instructions avant de commencer l'assemblage et l'installation du luminaire.
- Si vous avez des doutes à propos de l'installation, ou si le luminaire ne fonctionne pas correctement, veuillez communiquer avec un électricien qualifié.
- Toutes les pièces doivent être utilisées tel qu'il est indiqué dans ces instructions. Ne remplacez pas les pièces, n'en laissez pas de côté et ne les utilisez pas si elles sont usées ou brisées. Le non-respect de ces instructions peut annuler l'homologation ETL ou CSA du luminaire.

PRÉPARATION

Avant de commencer l'assemblage du produit, assurez-vous d'avoir toutes les pièces. Comparez les pièces dans l'emballage avec la liste du contenu. S'il y a des pièces manquantes ou endommagées, ne tentez pas d'assembler le produit.



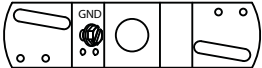
Temps d'assemblage approximatif : de 30 à 60 minutes

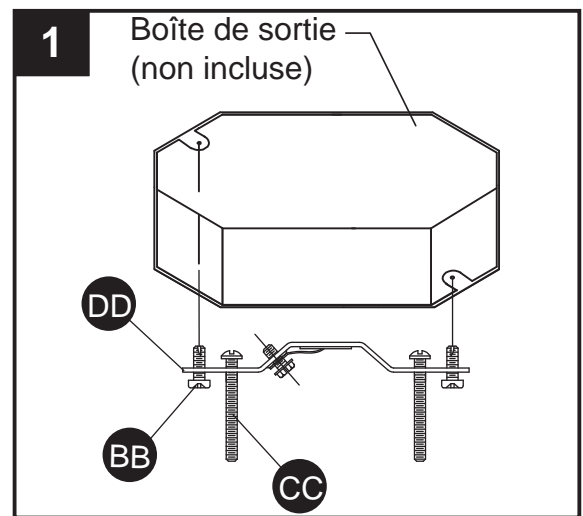
Outils requis pour l'assemblage (non fournis) : tournevis cruciforme, tournevis à tête plate, pinces à dénuder, ruban isolant, échelle, lunettes de sécurité, perceuse et foret de 9/32 po.

INSTRUCTIONS POUR L'ASSEMBLAGE

1. Insérez les vis à métaux longues (CC) dans le support de fixation (DD) avant de le fixer sur la boîte de sortie. Les deux vis à métaux longues (CC) doivent dépasser du support de fixation (DD) afin de fixer le pavillon (A) ultérieurement. Fixez le support de fixation (DD) sur la boîte de sortie à l'aide des vis à métaux courtes (BB). Orientez le support de fixation (DD) de façon à ce que la partie centrale surélevée fasse saillie dans la boîte de sortie.

Quincaillerie utilisée

BB	Vis à métaux courtes		x 2
CC	Vis à métaux longues		x 2
DD	Support de fixation		x 1



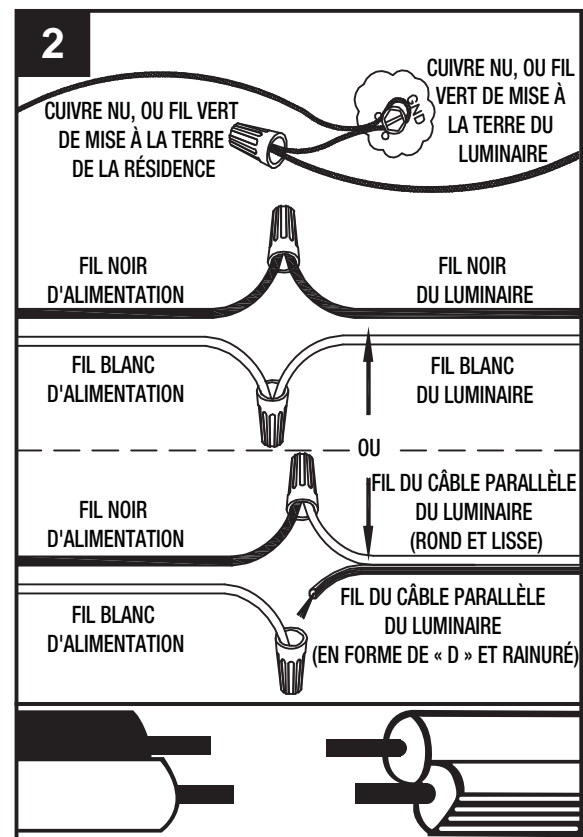
2. Guide de raccordement électrique

Fil de mise à la terre :

- Pour une installation aux États-Unis : enroulez le fil de mise à la terre provenant de la boîte de sortie autour de la vis de mise à la terre (EE) située sur le support de fixation (DD), à au moins 5 cm (2 po) de l'extrémité du fil. Serrez la vis de mise à la terre (EE). Si le luminaire est fourni avec un fil de mise à la terre, raccordez-le au fil de mise à la terre de la boîte de sortie à l'aide d'un connecteur de fils (AA).
- Pour une installation au Canada : si le luminaire est fourni avec un fil de mise à la terre, enroulez-le autour de la vis de mise à la terre (EE) située sur le support de fixation (DD). Serrez la vis de mise à la terre (EE).

Fils d'alimentation :

- Connectez le fil neutre d'alimentation (blanc) provenant de la boîte de sortie au fil neutre du luminaire (fil blanc ou fil parallèle en forme de « D » et rainuré).
- Connectez le fil d'alimentation chargé (noir) provenant de la boîte de sortie au fil du luminaire (fil noir ou fil parallèle, rond et lisse).



REMARQUE :

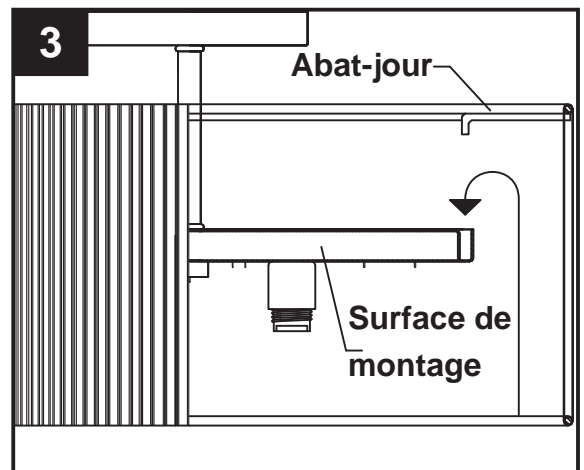
Le luminaire aura soit 2 fils (1 noir et 1 blanc), soit un câble parallèle SPT-2 de luminaire composé d'un fil rond et lisse et un fil rainuré en forme de « D ».

Quincaillerie utilisée

AA	Capuchon de connexion		x 3
-----------	-----------------------	---	-----

INSTRUCTIONS POUR L'ASSEMBLAGE

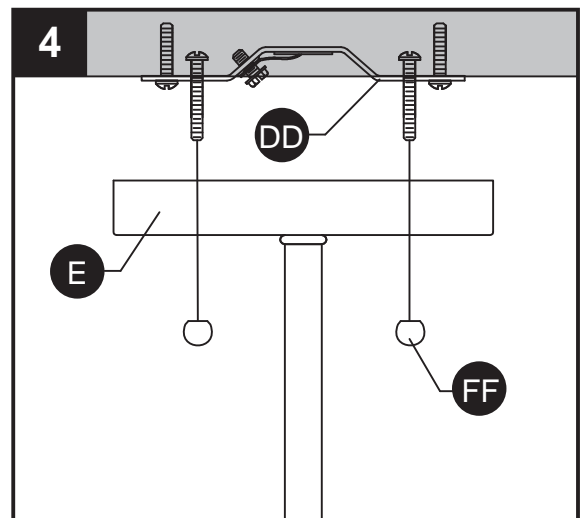
- Suspendez l'abat-jour à la surface de montage.
Les languettes en fil de l'abat-jour reposeront à l'intérieur du rebord de la surface de montage.



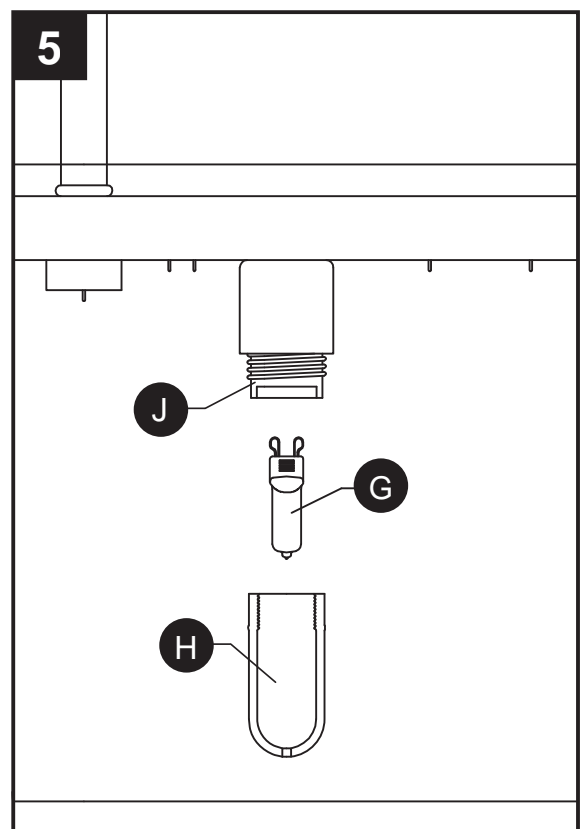
- Fixez le pavillon (E) sur le support de fixation (DD) à l'aide des boutons filetés (FF).

Quincaillerie utilisée

FF Boutons filetés x 2



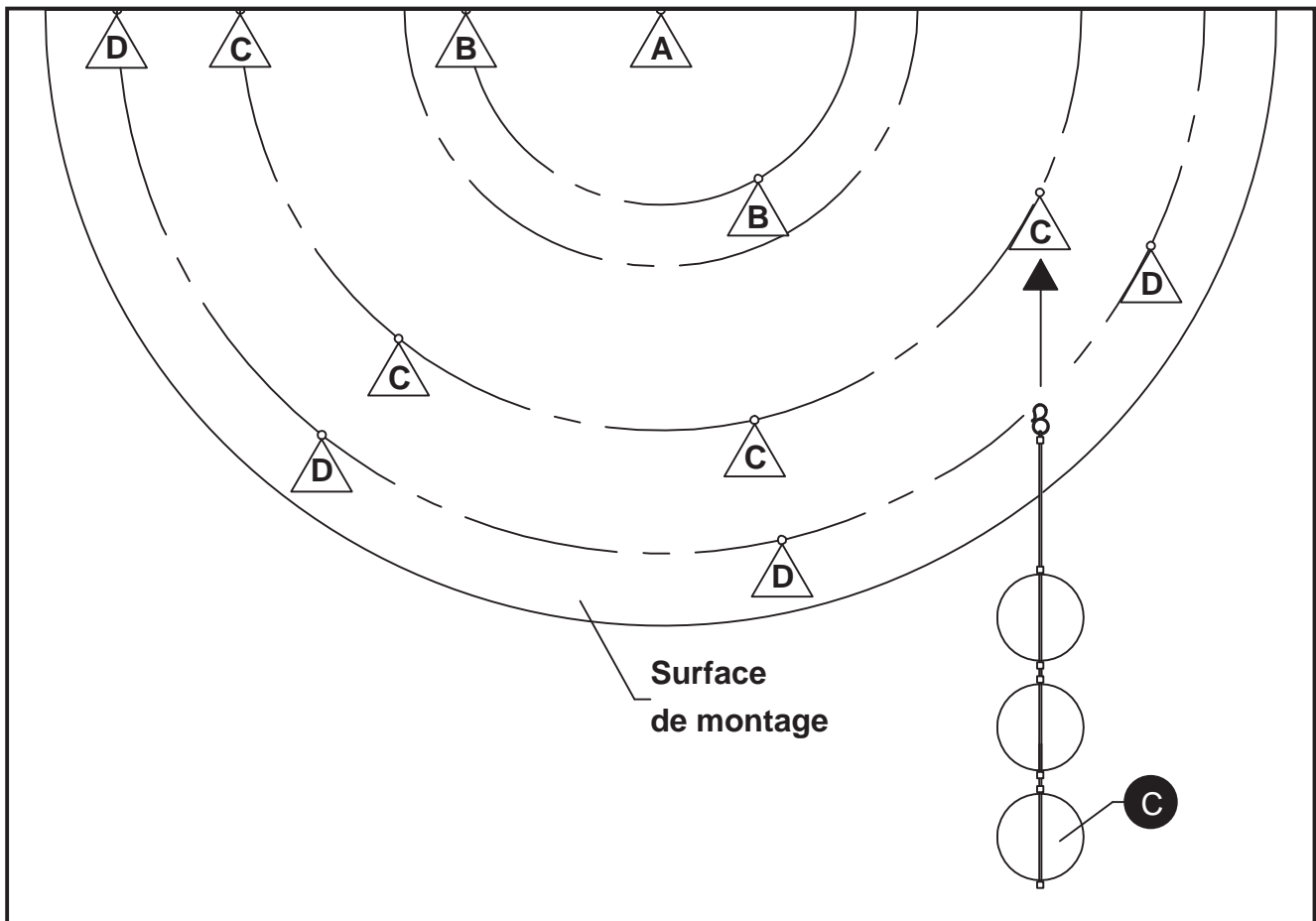
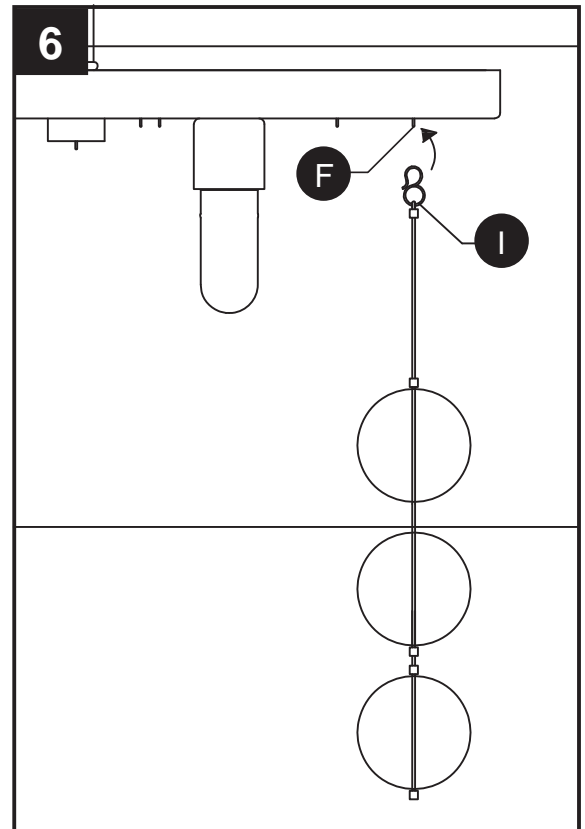
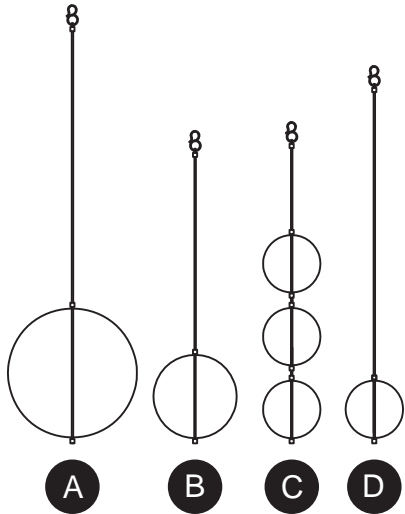
- Insérez une ampoule G9 de 40 watts (G) dans la douille fileté (J). Enfilez le cache-ampoule (H) sur l'ampoule G9 de 40 watts (G) et vissez-le sur la douille fileté (F).



INSTRUCTIONS POUR L'ASSEMBLAGE

6. Pour attacher les boules suspendues, enfiler l'attache de suspension (I) à travers la boucle de fil (F).

Remarque - Les boules suspendues seront marquées d'une lettre. Attachez chaque boule suspendue marquée d'une lettre sur la lettre correspondante située sur la surface de montage.



ENTRETIEN

- Vérifiez toujours que le courant est coupé avant de nettoyer le luminaire.
- Utilisez un linge doux et humide ainsi qu'un savon non abrasif. N'utilisez jamais de nettoyeurs pour vitres; vous risqueriez d'endommager le fini métallique du luminaire.
- Les abat-jour en verre peuvent être nettoyés dans un évier couvert de serviettes, à l'aide d'eau tiède et de savon doux. Ne nettoyez pas les abat-jour dans un lave-vaisselle.

DÉPANNAGE

PROBLÈME	CAUSE POSSIBLE	MESURE CORRECTIVE
Le luminaire ne s'allume pas.	1. Le luminaire est mal branché. 2. L'ampoule est usée ou brisée.	1. Vérifiez si le luminaire est bien branché. 2. Remplacez l'ampoule.

GARANTIE

Le distributeur garantit les produits qu'il a fabriqués contre tout défaut de matériaux ou de fabrication pour une période de un (1) an à compter de la date d'expédition. Cette garantie ne couvre pas les ampoules ni le fini des produits extérieurs. Si l'un des produits garantis est déclaré défectueux par le distributeur, celui-ci choisira de remplacer ou de réparer le produit à ses frais. Les parties acceptent expressément par la présente que le seul recours de l'acheteur contre le distributeur se limite à la réparation ou au remplacement des produits défectueux, tel qu'il est stipulé aux présentes, ou, à sa seule discrétion, le distributeur peut choisir de rembourser le prix d'achat des produits. LA GARANTIE SUSMENTIONNÉE PRÉVAUT SUR TOUTE AUTRE GARANTIE, QU'ELLE SOIT EXPRESSE OU IMPLICITE, Y COMPRIS TOUTE GARANTIE DE QUALITÉ MARCHANDE, D'ADÉQUATION À UN USAGE PARTICULIER OU DE NON-CONTREFAÇON. Aucune affirmation de la part du distributeur, qu'elle se traduise en mots ou en action, ne constitue une garantie si elle n'est pas stipulée dans ce paragraphe. Les articles qui sont vendus par le distributeur sans toutefois avoir été fabriqués par le distributeur ne sont pas couverts par cette garantie. Ils sont vendus avec les garanties fournies par le fabricant seulement, le cas échéant. Cette garantie ne couvre pas la main-d'œuvre ni les coûts et dépenses associés au retrait ou à l'installation d'un produit défectueux, réparé ou remplacé. La garantie du distributeur ne couvre pas les produits qui ont été soumis à un usage inapproprié, à une manipulation inadéquate, à une négligence (y compris, sans toutefois s'y limiter, à un entretien inadéquat), à un accident, à une installation inadéquate, à une modification (y compris, sans toutefois s'y limiter, à l'utilisation de pièces et d'accessoires non autorisés), à un réglage ou à une réparation.

LISTE DES PIÈCES DE RECHANGE

Pour obtenir des pièces de rechange, appelez notre service à la clientèle au 1 855 226-7169, entre 8 h et 16 h (HNE), du lundi au vendredi.

PIÈCE	DESCRIPTION	N° DE PIÈCE
A	Boule suspendue de 13 po	13IHB83227
B	Boule suspendue de 9 po	9IHB83227
C	Boules suspendues de 8 po	8IHB83227
D	Boule suspendue de 10 po	10IHB83227
H	Cache-ampoule	BC001
AA	Capuchon de connexion	WC001
BB	Vis à métaux courtes	SCR832X050
CC	Vis à métaux longues	SCR832X100
DD	Support de fixation	XBAR83227
FF	Boutons filetés	TK83227

